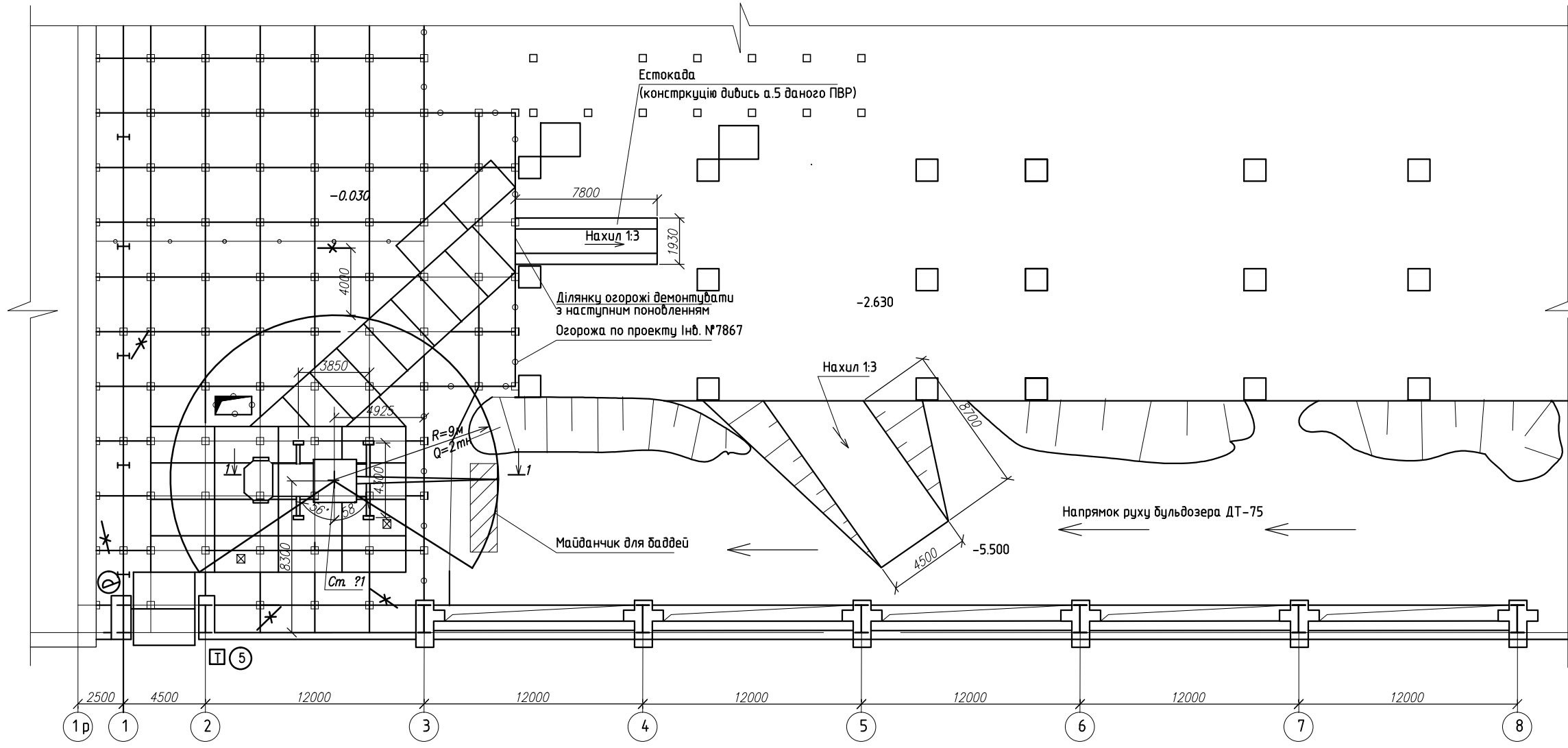


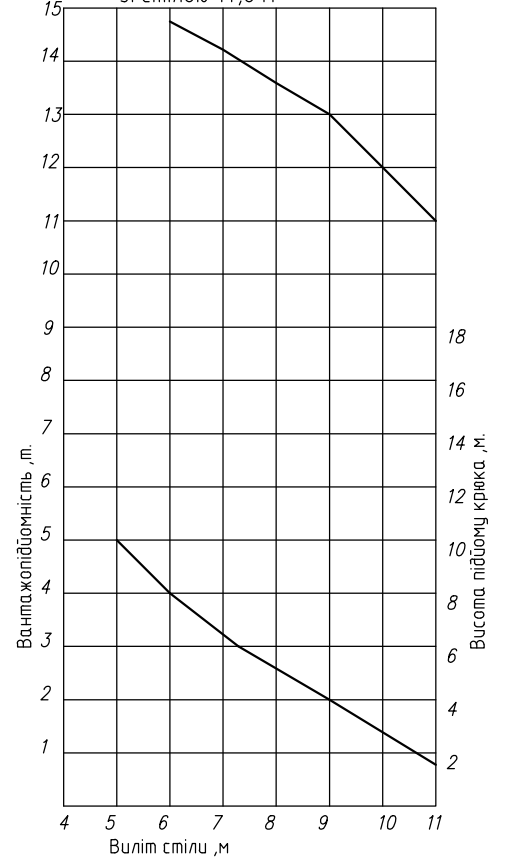
Будгенплан

Умовні позначення:

- знак "Небезпечна зона" крана СМК-101
- робоча стоянка крана СМК-101
- робоча зона крана СМК-101
- майданчик для встановлення баддей з сміттям
- знак "Працювати в касці"
- напрям руху бульдозера
- знак "Обережно працює технологічний транспорт!"
- сигнальна огорожа небезпечної зони по ГОСТ -23407-78 H=1м
- протипожежний щит
- знак "Обмеження швидкості"
- знак попередження про обмеження дії крана СМК-101 кутом поворота стріли "Зебра".

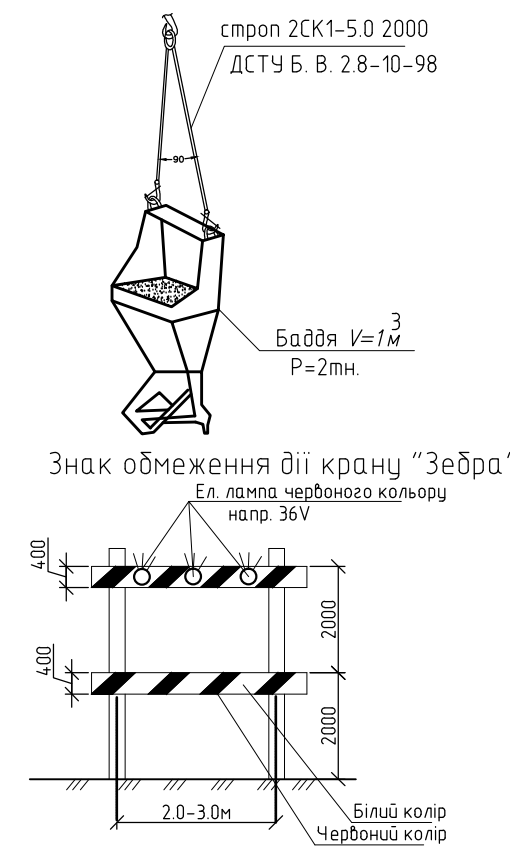
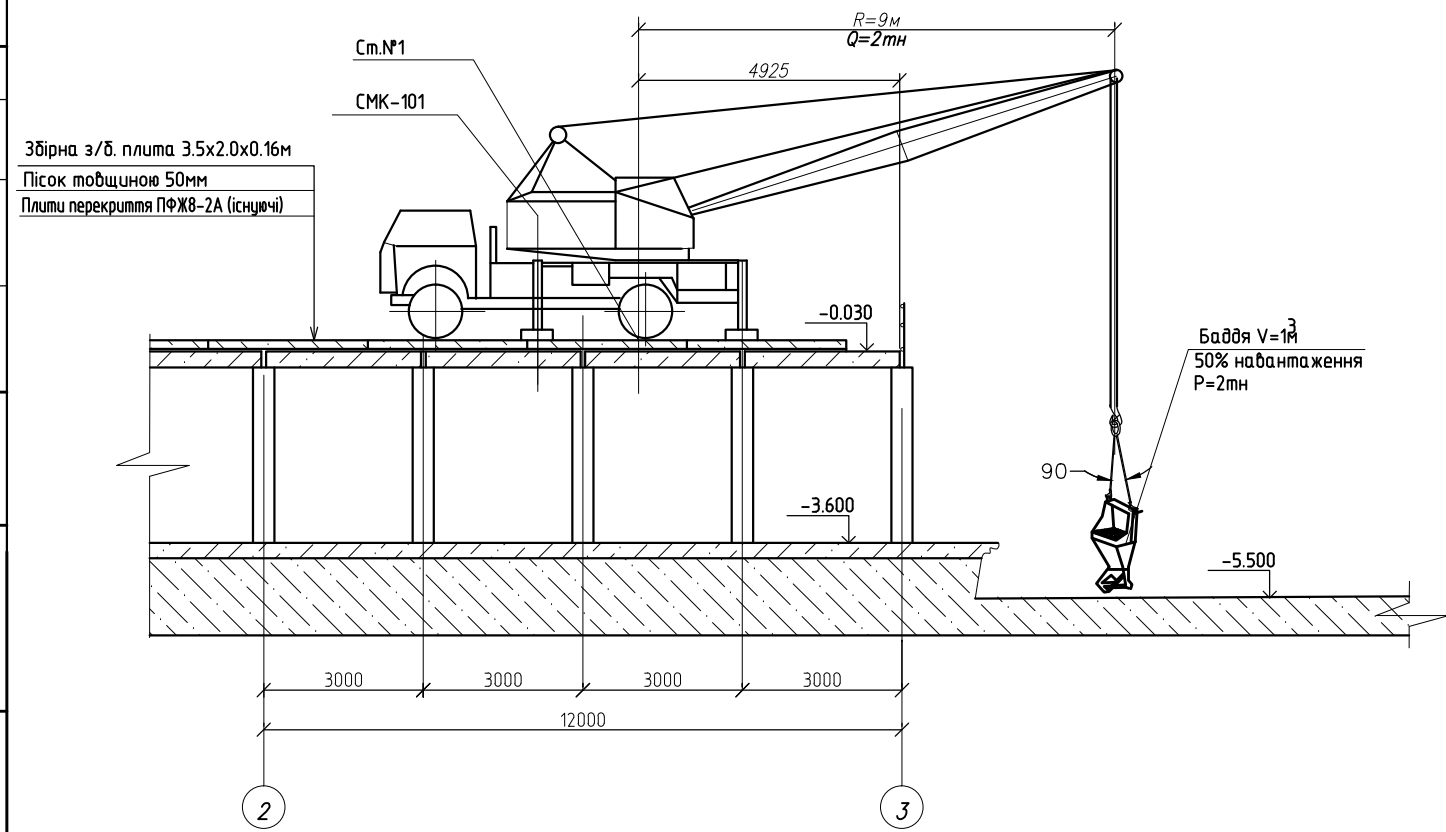


Характеристика крану СМК-101 зі стілою 14,6 м



1-1

Схема строповки



До початку виконання робіт необхідно підготувати будівельний майданчик для безпечного виконання робіт, виконати влаштування сигнальної огорожі по ГОСТ 23407-78, організувати майданчик для встановлення баддей під завантаження сміттям.

На період робіт, для забезпечення потреб працівників в санітарно-побутових приміщеннях використовувати існуючу уніфіковану будівлю Старокостянтинівського заводу "Металіст".

Забезпечення працюючих питною водою передбачено влаштуванням закритого бачка з фонтанючими насадками, який знаходиться в гардеробних приміщеннях.

Категорично забороняється винесення вантажу за знаки "Зебра".

					02-06- ПВР			Інв. N 8009				
					Хмельницька АЕС. Енергоблок N3.							
Зм.	Кільк.	Лист	Нвк.	Підпис	Дата				Машинний зал. Роботи, що передують і зв'язані з обстеженням. Прибирання сміття з від. -5.500. ПВР.	Стадія	Аркуш	Аркушів
ГП		Бондарчук							РП	3	5	
Перевірив		Бондарчук										
Розробив		Вергелік							Будгенплан на навантаження і відвезення сміття. Розріз 1-1. Схема строповки.			
Н. контр.		Бринюк										