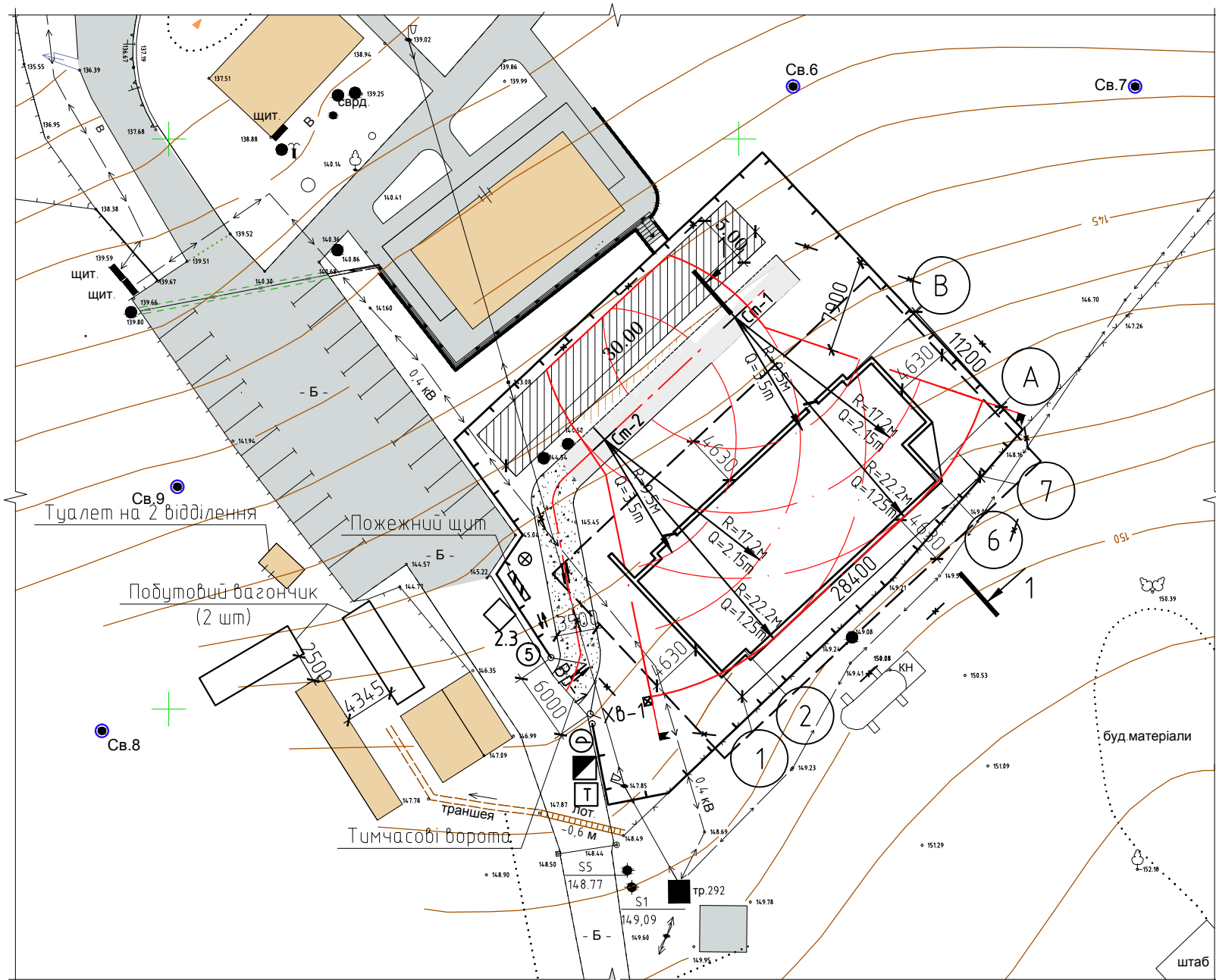


БУДГЕНПЛАН



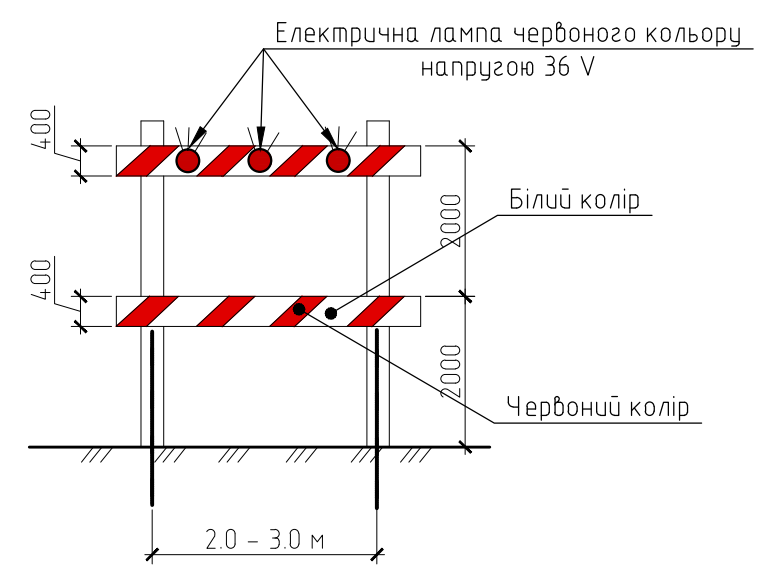
Умовні позначення:

- знак "Небезпечна зона" крану КАТО (40т)
- робоча стоянка крану КАТО (40т)
- робоча зона крану КАТО (40т)
- майданчик для складання конструкцій, а також використовувати як стенд для збирання металоконструкцій.
- знак "Працювати в касці"
- напрям руху автотранспорту
- місце знаходження водія під час розвантаження автомобіля
- напрям руху працівників
- знак "Обережно! Працює технологічний транспорт"
- Знак "Робочий прохід"
- Захисна огорожа Н=2м із дерев'яних щитів (глуха) по ГОСТ 23407-78
- Небезпечна зона будівлі (вигородити сигнальною огорожею висотою 1,2м по ГОСТ 23407-78)
- протипожежний щит
- знак ДАІ "Обмеження швидкості"
- Захисний козирок входу

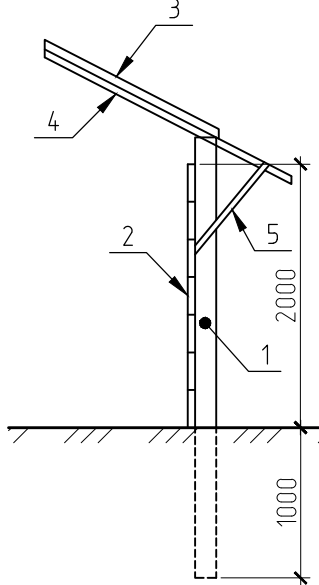
Умовні позначення:

- покриття тип 1

Знак обмеження дії крану "Зебра"



Щити тимчасової огорожі



- 1 - стійка огорожі (брусок 100x100)
- 2 - щити з дошки t=20мм
- 3 - панель козирка (дошка t=15мм)
- 4 - ригель (брусок 80x80)
- 5 - підкіс козирка (дошка t=30мм)

ТИП 1. ПОКРИТТЯ ТИМЧАСОВОГО ПРОЇЗДУ



						137-01-ПВР			
						Будівництво готелю та реконструкція танцювальної зали під ресторан на території туристичного комплексу "Услад"			
						Чернівецька обл., Сокирянський р-н, с. Ломачинці, вул. Вишнева, 20			
Зм.	Кільк.	Арк.	Ндок.	Підпис	Дата	Будівництво готелю	Стадія	Аркуш	Аркушів
ГАП		Мельничук					РП	5	
Розробив		Вергелюк				Будгенплан			
Перевірив		Федас							
Н.контр.		Бринюк							