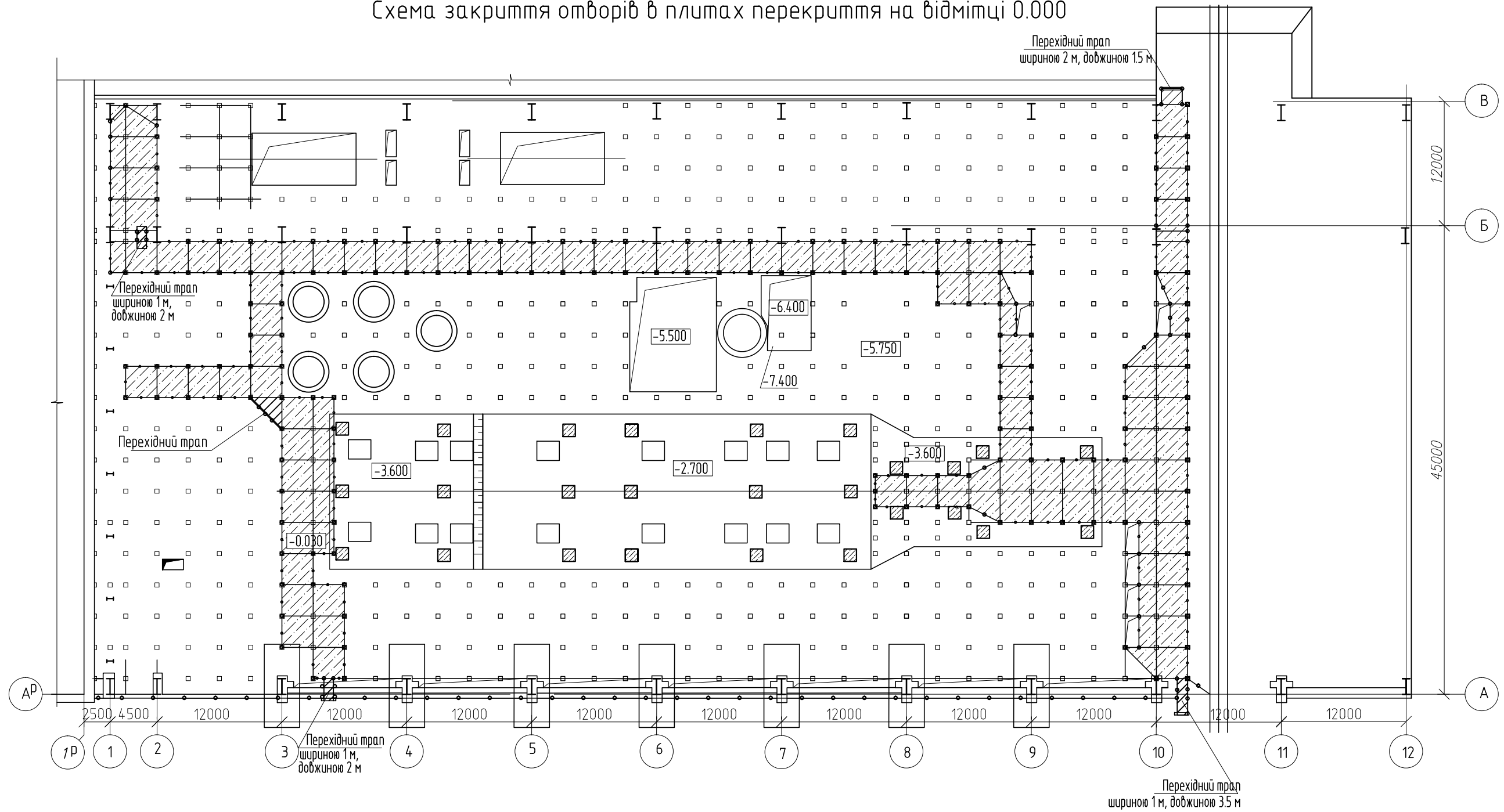
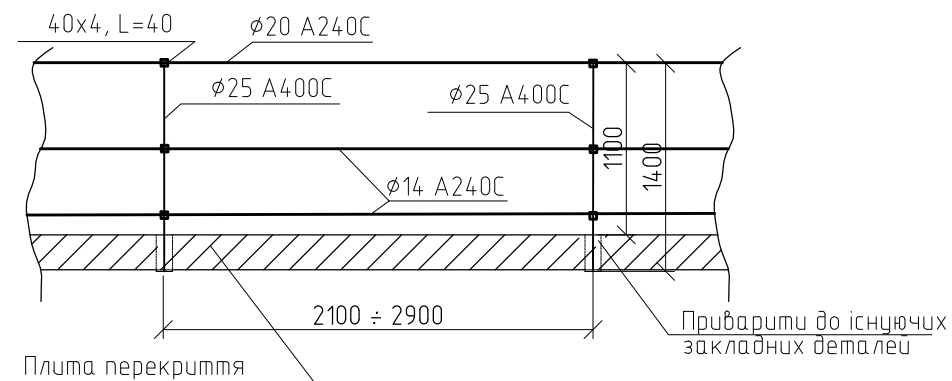


Схема закриття отворів в плитах перекриття на відмітці 0.000



Фрагмент огорожі відкритих отворів в плитах перекриття на відмітці 0.000



						02-07- ПВР		Інв. N8131	
						Хмельницька АЕС. Енергоблок N4			
Зм.	Кільк.	Аркуш	№ док.	Підпис	Дата	Роботи, що передують і зв'язані з обстеженням. Турбінне відділення. Закриття відкритих отворів в плитах перекриття на відмітці 0.000.	Стадія	Аркуш	Аркушів
ГІП		Бондарчук					РП	3	3
Перевірив		Бондарчук				Схема закриття отворів в плитах перекриття на відмітці 0.000.			
Розробив		Вергелюк							
Н. контр.		Бринюк							

Погоджено:	
Замінив:	N
Підпис і дата:	
Інв. N ор.:	